

24Mbps高速通信モジュール『XMDL-2300』



概要(OUTLINE)

韓国Xeline社PLCチップ「XPLC23」を搭載した、インダストリー向けの24Mbps高速通信組み込みモジュールです。

電力線通信以外に無極2線や同軸などの有線ケーブルでの高速データ通信が可能です。監視カメラやインターフォンシステム、FA制御機器、各種ブリッジ装置など様々なアプリケーションに適応いただけます。

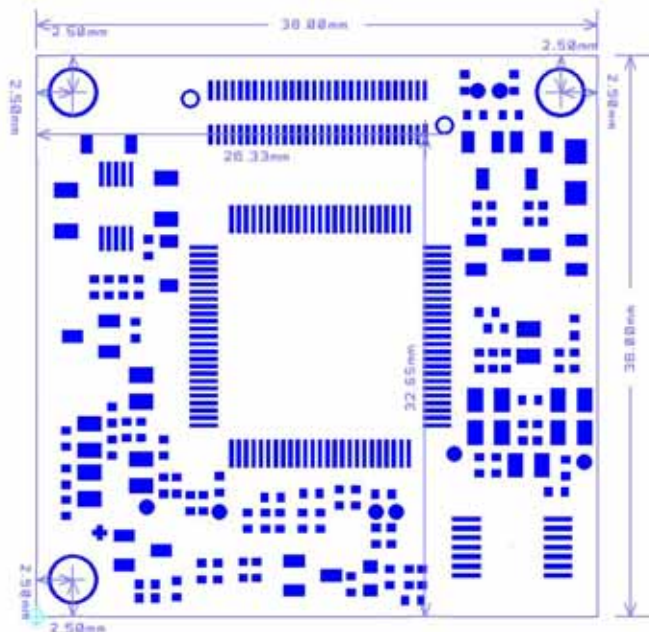
特徴(FEATURES)

1. 独自セル型MAC方式によるメッシュネットワークに対応
2. DES56ビット暗号化によるセキュリティ確保
3. 長距離通信対応(約600mまで通信スループット維持、安定通信)
4. 中継機能搭載(事実上の通信距離の制限なし)
5. MII(Ethernet PHY/MAC)、UART、PLC Couplingインタフェースを標準搭載
6. 小型・低消費電力

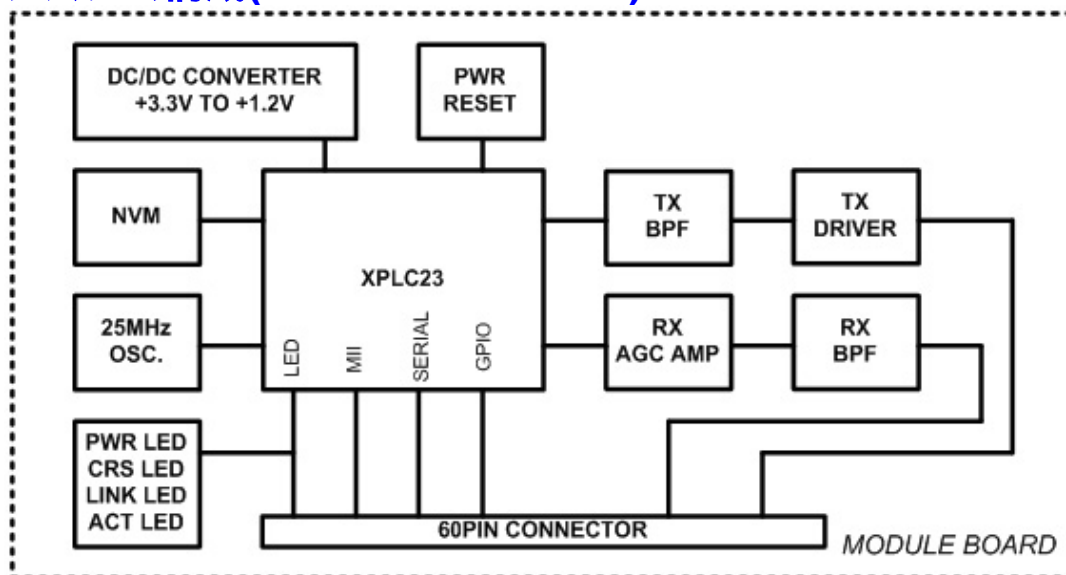
仕様(SPECIFICATIONS)

項目	規格
使用周波数	2～23MHz(ノッチ有り188/ノッチ無し215 tone)
変調方式	DMT (256 sub Channel)
	DPSK (DBPSK/DQPSK/D8PSK)
Symbol周期	12.46 μ sec
エラー訂正	畳込みR/S符号(インターリーブ付き)
セキュリティ	DES56ビット暗号
伝送速度	24Mbps (PHYレート)
	14Mbps (UDP) / 8Mbps (TCP)
最大ノード数	128台(マスター1台あたり)
電源電圧	+3.3V
最大消費電力	待機状態0.82W/受信時0.98W/送信時1.43W
ダイナミックレンジ	70dB
動作温度範囲	-20～+75
保存温度範囲	-20～+80
外形寸法	38(W)x38(L)x5(H)mm
各国EMI認定取得	UL/CSA, IEC60950 in Compliance
RoHS対応	あり

外形図(DIMENSIONS)



システム構成(BLOCK DIAGRAM)



60ピンコネクタ端子 (60PIN TERMINALS)

1. TX_SIGP	16. GND	31. GND	46. +3.3V
2. +12V	17. MRXD0	32. GND	47. LINKACT0
3. TX_SIGN	18. GND	33. MTX_CLK	48. +3.3V
4. +12V	19. MRX_DV	34. GND	49. LED_LINK
5. RX_SIGP	20. GND	35. MTX_EN	50. +3.3V
6. +12V	21. MRX_CLK	36. GND	51. LED_CRS
7. GND	22. GND	37. MTXD0	52. GND
8. +12V	23. MCOL	38. GND	53. GPIO31
9. GND	24. GND	39. MTXD1	54. GND
10. GND	25. MCRS	40. GND	55. SIN
11. MRXD3	26. GND	41. MTXD2	56. GND
12. GND	27. GND	42. GND	57. SOUT
13. MRXD2	28. GND	43. MTXD3	58. GPIO24
14. GND	29. GND	44. +3.3V	59. INTR_EXT
15. MRXD1	30. GND	45. GND	60. ETH_SEL